

## Licitație deschisă

### Achiziționarea bunurilor pentru linii electrice aeriene 10 kV (LEA 10 kV).

#### Codul licitației: D-10/14/19 Conectori și accesorii pentru linii electrice aeriene 10 kV.

Client - SA "RED-Nord"

Moldova, 3100, m. Bălți,

str. Ștefan cel Mare, 180 „A”

tel. /fax +(373-231) 53-152 53-118.

Data anunțării: **11.01.2019**

Data -limită: **28.01.2019 ora 17.00.**

Deschiderea ofertelor: **31.01.2019 ora 14.00.**

Modul și locul de prezentare: colet sigilat,

pe adresa: mun. Bălți, str. Ștefan cel Mare, 180 „A”.

Ofertele de participare cu prețul fără TVA, indicat în lei se prezintă în colet sigilat pe adresa , mun.

Bălți, str. Ștefan cel Mare, 180 „A” .

Conform planului anual de achiziții se preconizează de procurat : **59000**

Operatorii economici prezintă ofertele comerciale, indicând prețurile și conformându-se anexelor la prezentul caiet de sarcini.

Oferta recepționată de autoritatea contractantă după expirarea termenului de prezentare a ofertelor nu se deschide și se restituie operatorului economic care a prezentat-o.

Dacă în termen de 20 de zile calendaristice de la data la care ofertantul, care a primit comunicarea de acceptare a ofertei, nu a semnat contractul de achiziție, autoritatea contractantă este în drept să respingă oferta și să selecteze o altă ofertă câștigătoare dintre ofertele rămase în vigoare. Totodată, autoritatea contractantă este în drept să respingă toate celelalte oferte.

Până la încheierea contractului de achiziție, operatorul economic câștigător este obligat să depună beneficiarului asigurarea executării contractului sub formă de garanție contractuală. Această garanție reprezintă asigurarea îndeplinirii cantitative, calitative și în termenele stabilite a prevederilor contractuale. Quantumul garanției contractuale, nu va depăși 15 la sută din valoarea contractului. Beneficiarul restituie garanția contractuală în termen de 15 zile calendaristice de la data semnării documentelor confirmative de executare a contractului, dacă până la acea dată nu a fost depusă nici o reclamație. În cazul în care, din cauza beneficiarului, are loc sistarea definitivă a executării contractului de achiziții, beneficiarul restituie garanția contractuală operatorului economic, în termen de 15 zile calendaristice din momentul în care a intervenit sistarea executării contractului.

1. **Modul de livrare ale bunurilor – la depozitul Beneficiarului.**
2. **Plata în decurs de 30 zile din momentul primirii, (nu se acceptă plata în avans).**
3. **Verificarea calității mărfii va fi efectuată la depozitul Beneficiarului și returnată în decurs de 14 zile, în caz de necorespondere cu cerințele concursului.**
4. **Prezentarea mostrei este obligatorie.**
5. **Lipsa sau prezentarea incompletă a informației (certificatelor) din p.6, mostrelor solicitate, va da dreptul autorității contractante de a exclude ofertantul din concurs.**

Cantitatea indicată este anuală, cu livrare la locul unde se va petrece reconstrucția.

Șef STP - \_\_\_\_\_ Pavel VLADIMIR tel. (373) 231 53108

e-mail: [anticamera@rednord.md](mailto:anticamera@rednord.md)

# CONECTORI ȘI ACCESORII PENTRU LINII ELECTRICE AERIENE 10kV

## 1. Criteriu de conformitate

### 1. ГОСТ 13276-79.

Nr d/o	Denumire	u. m.	Cantitate
1.	Clemă НК-1-1,(зажим натяжной)	un.	4500
2.	Cleme, У1-7-16 (ушко)	un.	4500
3.	Cleme ПА-2-2 (зажим плащечный)	un.	10000
4.	Căciula din PVC (колпачок)	un.	35000
5.	Căciula din PVC (колпачок)	un.	5000

## 1. GENERALITĂȚI

Prezentul caiet de sarcini stabilește condițiile tehnice generale pentru conectori și accesorii liniei electrice aeriene 10 kV, în vederea achiziționării. Conectorii și accesorii sunt folosiți pentru unirea conductorului, montarea izolatoarelor, unirea izolatoarelor în lanț, etc.

## 2. STANDARDE APLICABILE

Conectorii și accesorii trebuie să fie proiectate, produse și verificate în conformitate cu prevederile următoarelor standarde:

ГОСТ 13276-79 referitor la conectorii și accesorii pentru LEA  
Căciulă din plastic

Conectorii și accesorii care îndeplinesc cerințele altor standarde vor fi acceptate doar dacă acestea au prevederi de calitate mai bune sau cel puțin egale cu cele menționate mai sus. În acest caz, furnizorul va specifica în oferta sa diferențele dintre standarde, iar oferta va fi însoțită de o copie a respectivului standard adoptat.

## 3. CONDIȚII DE EXPLOATARE

### - Caracteristicile rețelei:

Tensiunea nominală: 10 kV Frecvența nominală: 50 Hz

Locul de montaj: exterior

### - Alțitudinea: max. 2000 m

### - Condiții meteorologice:

Temperatura mediului ambiant: -33°C - +45 C

Radiația solară maximă: 1 kW/mp

Umiditatea relativă a aerului: 100%

## 4. CERINȚE CONSTRUCTIVE

- Rezistența mecanică normală.
- Pivotabil bun.
- Rezistență ridicată la coroziune.
- Rezistență la oboseală ridicată.

**Fisa tehnica  
Conectori și accesorii LEA-10kV**

**1. Cerințe pentru documentație și teste incluse în oferta**

Nr. crt.	Denumire	Nr. Anexa sau text *)
1.1	Declarație tip produs, producător, țară de origine semnată de organismul statutar al producătorului. Declarația trebuie să fie unică pentru fiecare tip particular de cablu	
1.2	Descriere tehnică incluzând parametri electrici și mecanici	
1.3	Desen cu dimensiuni	
1.4	Declarare durată de viață tehnică	
1.5	Instrucțiuni de instalare și montaj - se vor menționa cerințele și recomandările relevante	
1.6	Dovada certificării sistemului de calitate a producției conform ISO 9001 .opțional ISO 14001	
1.7	Cerințe privind transportul, manipularea și depozitarea	
1.8	Descriere impact asupra mediului și categorii de deșeurii conform legislației naționale	
1.9	Declarație pe propria răspundere asupra reciclării materialelor utilizate sau asupra modului de lichidare a acestora conform legislației naționale	

**2. informații referitoare la mediu**

Nr. crt.	Denumire	Valoare
2.1	Mediu	Exterior

**3. Parametri rețelei de distribuție de MT**

Nr. crt.	Denumire parametru	Valoare
3.1	Tensiune nominală	10 kV
3.2	Frecvență	50 Hz

**4. Date generale**

Nr. crt.	Denumire parametru	Unitate măsură	Valoare solicitată	Valoare oferită *)
4.1	Producător	-		
4.2	Tip constructiv	-	Localizat	
4.3	Legislație referitoare la producerea și testarea conectorilor și accesoriilor	-	ГОСТ 13276-79	
4.4	Tensiune nominală U <sub>o</sub> /U	V	10000	

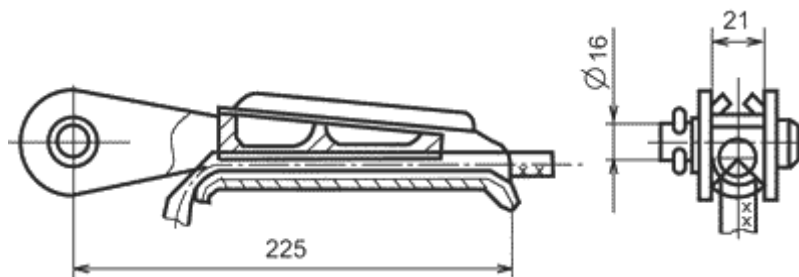
5. **Reprezentările grafice și dimensiunile lor:**

**Căciulă din PVC**



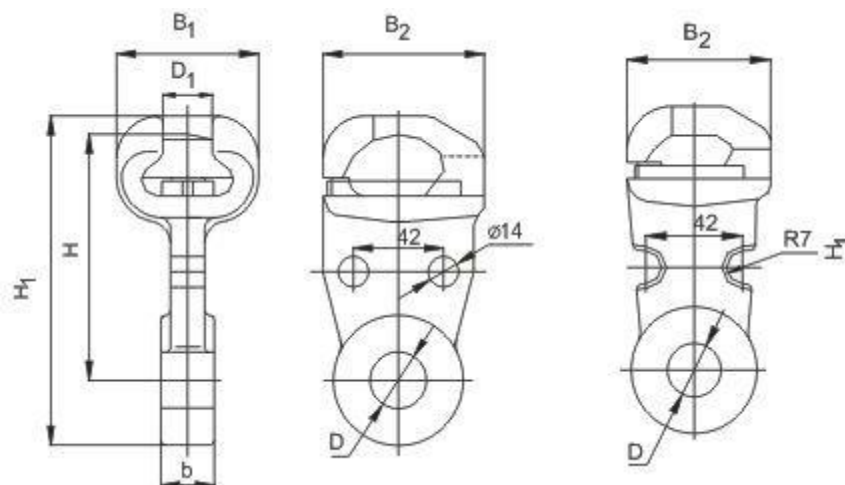
Denumirea	d1, MM	d2, MM	d3, MM	d4, MM	d5, MM	d6, MM	L, MM
Căciulă din PVC(5000)	15	18,5	22,0	16,9	22	28	35
Căciulă din PVC (35000un)	19÷23	27,5	31,5	19,6÷27,9	32,9÷35	35,9÷38	43÷70

**Clemă de întindere**



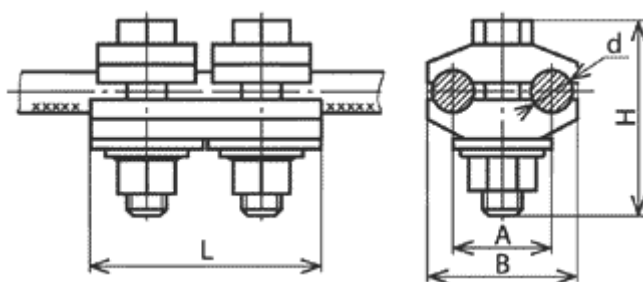
Denumirea	Pentru tipul de conductor	Forța de distrugere nu mai puțin de κN	Greutatea kg
Clemă de întindere	AO-70	43,9	1,0

## Ureche



Denumirea	Dimensiunile, mm							Mărimile convenționale a cercului de conexiune radial, mm	Forța de distrugere nu mai puțin de κN	Greutatea kg
	B1	B2	D	B	H	H1	D1			
Ureche	52	58	17	16	96,5	123	19,2	16	70	0,67

## Clemă de prindere



Tipul Clemei	Marca conductorului	Diametrul cnductorului mm	Dimensiuni mm					Masa kg
			d	A	B	H	L	
ПА-2-2	A70, AC 50/8 AC 70/11	9,6-11,4	12	30	46	46	82	0,35

**Nota:** Ofertantul se obliga sa respecte toate cerințele Caietului de Sarcini, nu doar cele din Fisa Tehnica.

## 6. CONȚINUTUL OFERTEI

Ofertantul va anexa toată documentația care se consideră oportună pentru o definiție mai exactă a articolelor furnizate, dar ca minimum cea indicată în continuare:

Ofertele de participare se prezintă în colet ce conține:

- a) copia certificatului de înregistrare, ce confirmă înregistrarea de stat și luarea la evidență fiscală a persoanelor juridice și a întreprinzătorilor individuali;
- b) formularul completat privind informația generală despre operatorul economic;
- c) formularul completat în legătură cu experiența similară în ultimii 3 ani de activitate;
- d) copia de pe licență sau autorizație;
- e) copiile certificatului de conformitate eliberat de organism independent acreditat pe teritoriul RM ; copia certificatului de conformitate necesită confirmată în mod stabilit de Organismul Național de Evaluare a Conformității sau altor Organe similare ;
- f) documentație tehnică (pașapoarte etc.);
- g) termenul de îndeplinire a contractului;
- h) confirmarea documentară, a faptului că uzina producătoare dispune de laborator autorizat , acreditat pentru încercarea conectorilor și accesoriilor prezentați.
- i) certificat de diler (în caz că posedă)

**Neprezentarea unuia din actele specificate mai sus (a-h) duce la excluderea din concurs a ofertantului.**

\_\_\_\_\_ ( Denumirea operatorului economic)  
adresa completă \_\_\_\_\_  
tel, fax, e-mail \_\_\_\_\_

### OFERTĂ

Către \_\_\_\_\_  
denumirea beneficiarului și adresa completă \_\_\_\_\_

I. Examinând documentația de achiziție referitor la \_\_\_\_\_

\_\_\_\_\_ (denumirea contractului de achiziție anunțate de beneficiar)  
prezentăm oferta privind executarea contractului de achiziție susmenționat, și anume:

I. Furnizarea (executarea, prestarea):

1. \_\_\_\_\_  
(denumire bunurilor, lucrărilor, serviciilor, cantitatea, preț pe unitate, valoarea fără TVA)
2. \_\_\_\_\_
3. \_\_\_\_\_
4. \_\_\_\_\_
5. \_\_\_\_\_

II. Valoarea totală a ofertei privind executarea contractului de achiziții este : \_\_\_\_\_ lei, fără TVA

(suma în litere și în cifre)

la care se adaugă TVA în sumă de \_\_\_\_\_ lei,

(suma în litere și în cifre)

\_\_\_\_\_

Data completării:

\_\_\_\_\_ (Numele, prenumele și funcția persoanei autorizate să reprezinte operatorul economic):

\_\_\_\_\_ (semnătura) și L.Ș.



## INFORMAȚIE GENERALĂ

1. Denumirea operatorului economic: \_\_\_\_\_

2. Codul fiscal: \_\_\_\_\_

3. Adresa sediului central: \_\_\_\_\_

4. Telefon: \_\_\_\_\_

Fax: \_\_\_\_\_

E-mail: \_\_\_\_\_

5. Decizia de înregistrare \_\_\_\_\_  
(numărul, data, înregistrării)

\_\_\_\_\_ (instituția emitentă)

6. Domeniile principale de activitate: \_\_\_\_\_  
(de indicat în conformitate cu prevederile din statutul operatorului)

7. Licențe în domeniu (certificate, autorizații) \_\_\_\_\_  
(numărul, data, instituția emitentă, genurile de activitate,

\_\_\_\_\_ durată de valabilitate).

8. Întreprinderi, filiale, care intră în componență: \_\_\_\_\_  
(denumirea, adresa)

9. Structuri, întreprinderi afiliate: \_\_\_\_\_

\_\_\_\_\_ (denumirea, adresa)

10. Capitalul propriu la data de întocmire a ultimului bilanț \_\_\_\_\_  
(de indicat valoarea și data)

11. Numărul personalului scriptic \_\_\_\_\_ persoane, din care muncitori \_\_\_\_\_ persoane.

12. Numărul personalului care va fi încadrat în realizarea contractului \_\_\_\_\_ persoane, din care muncitori \_\_\_\_\_ persoane, inclusiv:

\_\_\_\_\_ (de indicat profesiile și categoriile de calificare)

13. Valoarea de bilanț a mijloacelor fixe \_\_\_\_\_ mii lei

14. Dotare tehnică: \_\_\_\_\_  
(de indicat principale mijloace care vor fi utilizate la executarea contractului)

15. Cifra de afaceri pe ultimii 3 ani (mii lei):

Anul \_\_\_\_\_ mii lei

Anul \_\_\_\_\_ mii lei

Anul \_\_\_\_\_ mii lei

16. Datoriile totale ale operatorului economic \_\_\_\_\_ mii lei,  
inclusiv: față de buget \_\_\_\_\_ mii lei

Data completării: \_\_\_\_\_

\_\_\_\_\_ (Numele, prenumele și funcția persoanei autorizate să reprezinte operatorul economic)

(semnătura) și L.Ș.

\_\_\_\_\_ (denumirea operatorului economic)

### EXPERIENȚĂ SIMILARĂ ÎN ULTIMII 3 ANI

1. Numărul de contracte similare, executate \_\_\_\_\_
  2. Valoarea contractelor similare, executate (fără TVA):
    - 1) Conform contractelor inițial semnate \_\_\_\_\_ mii lei;
    - 2) Final la data executării contractelor \_\_\_\_\_ mii lei
  3. Denumirea beneficiarilor și adresa acestora \_\_\_\_\_  
(de enumerat beneficiarii la care sau executat contractele  
\_\_\_\_\_ similară și de indicat adresa acestora)
  4. Calitatea în care a participat la executarea contractelor \_\_\_\_\_  
(se notează opțiunea corespunzătoare de mai jos și valoare contractelor executate pentru fiecare opțiune)
    - antreprenor sau antreprenor general;
    - antreprenor asociat;
    - subantreprenor.
  5. Litigii apărute privind executarea contractelor, natura acestora și modul lor de soluționare:  
\_\_\_\_\_
  - 6 Durata medie de executare a contractelor (zile,):
    - a) contractată - \_\_\_\_\_
    - b) efectiv realizată - \_\_\_\_\_
    - c) motivul de decalare a termenelor contractate (de indicat,) \_\_\_\_\_
  7. Principalele completări (suplimente) la contractele inițial semnate (de indicat)  
\_\_\_\_\_
  8. Principalele remedieri și completări înscrise în procesele-verbale de recepție față de devizele de cheltuieli anexate la contracte: \_\_\_\_\_
  9. Alte aspecte relevante prin care operatorul economic își susține experiența similară:  
\_\_\_\_\_
- Data completării: \_\_\_\_\_  
Numele, prenumele și funcția persoanei autorizate să reprezinte operatorul economic  
Semnătura, L.Ș.

## DECLARAȚIE PRIVIND ELIGIBILITATEA

1. Subsemnatul,

\_\_\_\_\_

(numele, prenumele și funcția reprezentantului operatorului economic)

\_\_\_\_\_

Denumirea și adresa operatorului economic

declar pe propria răspundere că materialele și informațiile furnizate beneficiarului sunt corecte și înțeleg că beneficiarul are dreptul de a solicita, în scopul verificării și al confirmării informației și a documentelor care însoțesc oferta, orice informații suplimentare privind eligibilitatea noastră, precum și experiența, competența și resursele de care dispunem.

2. Prezenta declarație este valabilă până la data de \_\_\_\_\_  
(se indică data expirării perioadei de valabilitate a ofertei)

Numele, prenumele și funcția reprezentantului operatorului economic: \_\_\_\_\_

Semnătura, LȘ

Data completării: \_\_\_\_\_